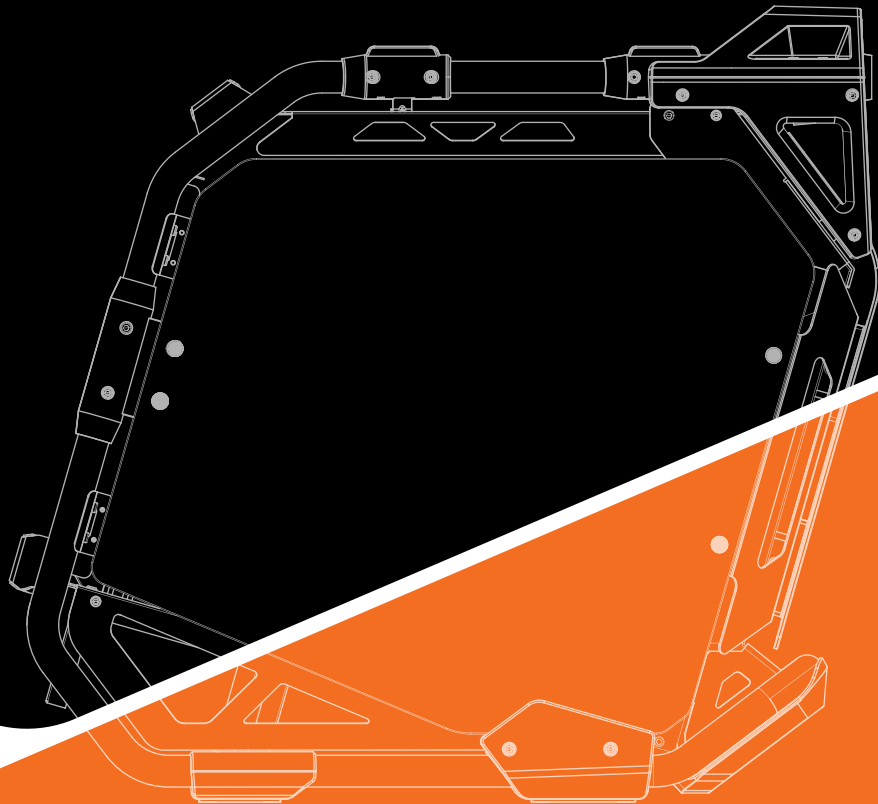


CRATUS

CREATE YOUR LEGENDARY CASE MODS



FEATURES

特点, 特點

P 4-5

SPECIFICATIONS

规格, 規格

P 6-7

I/O CONNECTORS

I/O线材接头, I/O線材接頭

P 8

ACCESSORY KIT

配件包, 配件包

P 9

ASSEMBLY DRAWING

爆炸图, 爆炸圖

P 10-11

REMOVING THE FRONT PANEL AND THE TOP PANEL

玻璃前饰板与玻璃上饰板拆卸说明, 玻璃前飾板與玻璃上飾板拆卸說明

INSTALLING THE SIDE PANELS

玻璃左/右侧板安装说明, 玻璃左/右側板安裝說明

P 12-13

POWER SUPPLY INSTALLATION INSTRUCTIONS

电源供应器安装说明, 電源供應器安裝說明

P 14-15

INSTALLING WATER COOLING RADIATORS & COOLING FANS

水冷与风扇安装说明, 水冷與風扇安裝說明

P 16-17

VERTICAL GRAPHIC CARD INSTALLATION METHOD

垂直显卡安装说明, 垂直顯卡安裝說明

P 18-19

INSTALLING THE 3.5" HDDS / 2.5" SSDS

3.5" HDD & 2.5" SSD安装说明, 3.5" HDD & 2.5" SSD 安裝說明

P 20-21

CABLE MANAGEMENT COVER DISASSEMBLY INSTRUCTIONS

遮线盖拆卸说明, 遮線蓋拆卸說明

P 22

CABLE MANAGEMENT COVER INSTALLATION INSTRUCTIONS

遮线盖安装说明, 遮線蓋安裝說明

P 23

CONTROLLING LIGHTING MODES

RGB灯效操作说明, RGB燈效操作說明

P 24-28

GLOBAL WARRANTY POLICY

全球保固条款, 全球保固條款

P 29-30

FEATURES

特点，特點

3D CONSTRUCTED TUBE FRAME

The design concept of Cratus originates from the innovative character C stroke as the mechanism to express the Creative image of COUGAR.

The precise combination of steel tubes and tempered glass is the creation of aesthetics and high accuracy workmanship.

ENGLISH

3D Constructed Tube Frame
Forward-Dynamic Design
Showcase PC with Curved Tempered Glass
Support for E-ATX Motherboard
Up to 460mm Graphics Cards
Superior Cooling Up to 360mm Water Cooling

ESPAÑOL

Marcos tubular construido en 3D
Diseño dinámico de inclinación frontal
PC de exhibición con cristal templado curvado
Soporte para placa madre E-ATX
Apta tarjetas gráficas de hasta 460 mm
Refrigeración líquida superior de hasta 360mm

DEUTSCH

3D konstruierter Rohrrahmen
Vorwärtsdynamisches Design
Vitrinen-PC mit gebogenem gehärtetem Glas
Unterstützung für E-ATX-Motherboards
Bis zu 460 mm Grafikkarten
Hervorragende Kühlung Bis zu 360 mm Wasserkühlung

PORTUGUÊS

Estrutura tubular construída em 3D.
Design dinâmico com inclinação frontal
Lateral de vidro temperado curvo.
Suporta placas-mãe E-ATX.
Suporta placas gráficas de até 460mm.
Resfriamento líquido na parte superior de até 360mm

RUSSIAN

3D построенная трубчатая рама
Вперед-динамичный дизайн
ПК-витрина с изогнутым закаленным стеклом
Поддержка материнских плат E-ATX
Видеокарты до 460 мм
Превосходное охлаждение Водяное охлаждение до 360 мм

KOREAN

3D 튜브형 프레임 구조
다이나믹한 전면 디자인
곡선형 강화유리가 적용 된 쇼케이스 PC
E-ATX 마더보드 지원
최대 460mm 그래픽 카드 지원
최대 360mm 수냉 쿨러 지원

繁中

3D 彎管架構呈現高精度工藝
動態前傾佈局設計優化電源散熱效能
曲面玻璃展現亮眼出眾的裝機作品
最高支援 E-ATX 主機板
最高支援 460mm 顯示卡
最高支援 360mm 水冷散熱器

FRANÇAIS

Cadre de tube construit en 3D
Conception dynamique vers l'avant
Vitrine PC avec verre trempé incurvé
Prise en charge de la carte mère E-ATX
Cartes graphiques jusqu'à 460 mm
Refroidissement supérieur Jusqu'à 360 mm
Refroidissement par eau

JAPANESE

3D チューブフレーム構造
フォワードダイナミックデザイン
曲面強化ガラスを搭載
E-ATXマザーボード対応
最大460mmのグラフィックカードに対応
最大360mmの水冷CPUクーラーを搭載可能

簡中

3D 弯管架构呈现高精度工艺
动态前倾布局设计优化电源散热效能
曲面玻璃展现亮眼出众的装机作品
最高支援 E-ATX 主机板
最高支援 460mm 显示卡
最高支援 360mm 水冷散热器

SPECIFICATIONS

规格, 规格

Model Name	Cratus	
Model No.	CGR-5LMSB	
Case Form Factor	Mid Tower	
Motherboard Type	Mini ITX / Micro ATX / ATX / CEB / E-ATX	
Dimensions (WxHxD)	283(W) x 636(H) x 635(D) mm	
	11.1(W) x 25(H) x 25(D) in	
I/O Panel	Type C 3.1 x 1, USB 3.0 x 4, 4 Pole Headset Audio Jack x 1, RGB Button	
3.5" Drive Bay	2	
2.5" Drive Bay	3 + 2 (converted from 3.5" drive bays , 3 SSD trays included)	
Expansion Slots	Horizontal : 7 / Vertical : 4 (install with a vertical bracket in the accessory kit)	
Cooling Fan Support	Front	120mm x 2 / 140mm x 2
	Top	120mm x 3 / 140 mm x 2
	M/B Side	120mm x 3
	Rear	120mm x 1
Maximum Number of Fans	9 Max.	
Water Cooling Support	Front	* 280mm / 240mm / 140mm / 120mm
	Top	360mm / 280mm / 240mm / 140mm / 120mm
	M/B Side	360mm / 240mm / 120mm
Transparent Panel	Tempered Glass x 4	
Onboard Lighting System	Yes	
RGB Sync with M/B	Yes	
Max. Graphics Card Length	460mm / 18.1in (without fans and radiator at M/B side)	
	325mm / 12.8in (with fans and radiator at M/B side)	
Max. CPU Cooler Height	190mm / 7.5in	
Max. PSU Length	200 mm / 7.9 in	

* When installing a radiator at the front, please put the hoses downward.

* Specifications might vary depending on the country or region of sale.

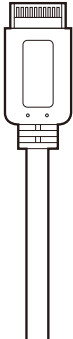
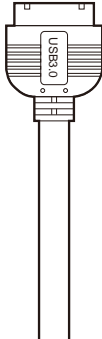
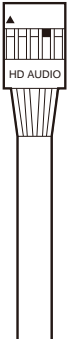
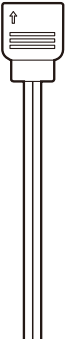


产品名称, 產品名稱	Cratus, 大力神	
产品型号, 產品型號	CGR-5LMSB	
机箱规格, 機箱規格	中塔机箱, 中塔機箱	
主板类型, 主機板類型	Mini ITX / Micro ATX / ATX / CEB / E-ATX	
尺寸 (宽x高x深), 尺寸 (寬x高x深)	283(W) x 636(H) x 635(D) mm	
	11.1(W) x 25(H) x 25(D) in	
I/O 接口, I/O 接口	Type C 3.1 x 1, USB 3.0 x 4, 4极 3.5mm 音源孔 x 1, RGB 灯效切换键 Type C 3.1 x 1, USB 3.0 x 4, 4極 3.5mm 音源孔 x 1, RGB 燈效切换键	
3.5"硬盘槽, 3.5" 硬碟槽	2	
2.5"硬盘槽, 2.5" 硬碟槽	3 + 2 (3.5" 硬碟槽可转换为2.5"硬碟槽, 内附3个SSD硬碟架) 3 + 2 (3.5" 硬碟槽可转换为2.5"硬碟槽, 内附3个SSD硬碟架)	
扩充插槽, 擴充插槽	水平, 水平 : 7 / 垂直, 垂直 : 4 (使用零件包内的垂直扩充槽挡板搭配安装), 4 (使用零件包内的垂直擴充槽擋板搭配安裝)	
散热风扇规格, 散熱風扇規格	前板, 前板	120mm x 2 / 140mm x 2
	上盖, 上蓋	120mm x 3 / 140 mm x 2
	右侧, 右側	120mm x 3
	背板, 背板	120mm x 1
最高风扇安装数量, 最高風扇安裝數量	9个, 9個	
水冷排规格, 水冷排規格	前板, 前板	* 280mm / 240mm / 140mm / 120mm
	上盖, 上蓋	360mm / 280mm / 240mm / 140mm / 120mm
	右侧, 右側	360mm / 240mm / 120mm
透明侧盖, 透明側蓋	钢化玻璃 x 4, 鋼化玻璃 x 4	
灯效控制板, 燈效控制板	有	
支援主板RGB同步软件, 支援主機板RGB同步軟體	是	
显卡最大长度, 顯示卡最大長度	460mm / 18.1in (右侧不安装风扇及水冷排), 460mm / 18.1in (右側不安裝風扇及水冷排)	
	325mm / 12.8in (右侧安装风扇及水冷排), 325mm / 12.8in (右側安裝風扇及水冷排)	
CPU 风扇最大高度, CPU 風扇最大高度	190mm / 7.5in	
电源供应器最大长度, 電源供應器最大長度	200 mm / 7.9 in	

* 安装前板水冷排请将水冷管朝下。产品规格可能因国家/地区而有所差异

* 安裝前板水冷排請將水冷管朝下。產品規格可能因國家/地區而有所差異









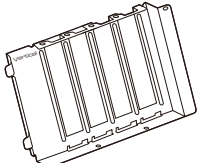
I/O CONNECTORS

I/O线材接头, I/O線材接頭

<p>TYPE-C 3.1</p>	<p>USB 3.0</p>	<p>HD AUDIO HD音效线 HD音效線</p>	<p>5V Addressable Header of the Front ARGB LED Strip 5V/3pin ARGB可編程主機板接头 5V/3pin ARGB可編程主機板接頭</p>	<p>RGB SW RGB灯效控制切换线 RGB燈效控制切换線</p>	<p>POWER SW 电源开关线 電源開關線</p>
					

ACCESSORY KIT

配件包, 配件包

<p>3.5" HDD screws 3.5" HDD螺丝, 3.5" HDD螺絲</p> 	<p>x 8</p>	<p>Motherboard screws & 2.5" SSD screws 主機板螺絲 & 2.5" SSD螺絲, 主機板螺絲 & 2.5" SSD螺絲</p> 	<p>x 29</p>
<p>Power supply screws & vertical graphic card screws 電源螺絲 & 垂直显卡螺絲, 電源螺絲 & 垂直顯卡螺絲</p> 	<p>x 6</p>	<p>Stand-off for motherboard 主機板銅柱, 主機板銅柱</p> 	<p>x 3</p>
<p>Stand-off for VGA riser cable 垂直显卡排线铜柱, 垂直顯卡排線銅柱</p> 	<p>x 2</p>	<p>Rubber mounts for tempered glass panels 硅膠玻璃防震墊, 硅膠玻璃防震墊</p> 	<p>x 4</p>
<p>Cable ties 尼龙束线带, 尼龙束線帶</p> 	<p>x 6</p>	<p>Hex key for removing socket head screws L型内六角扳手, L型內六角扳手</p> 	<p>x 1</p>
<p>Vertical PCI-e Bracket 垂直扩充槽挡板 垂直擴充槽擋板</p> 	<p>x 1</p>		

ASSEMBLY DRAWING

爆炸图，爆炸圖

A Tempered glass top panel

玻璃上飾板
玻璃上飾板

B Curved tempered glass front panel

曲面玻璃前面板
曲面玻璃前面板

C Tempered glass right panel

玻璃右側板
玻璃右側板

D Tempered glass left panel

玻璃左側板
玻璃左側板

E 120mm x 3 / 140mm x 2 fans for top panel

上蓋支援120mm x 3, 140mm x 2 風扇
上蓋支援120mm x 3, 140mm x 2 風扇

F 120mm x 1 fan for rear panel

背板支援120mm x 1風扇
背板支援120mm x 1風扇

G 120mm x 3 fans for M/B side

主板右側支援120mm x 3風扇
主板右側支援120mm x 3風扇

H 120mm x 2 / 140mm x 2 fans for front panel

前板支援120mm x 2 / 140mm x 2 風扇
前板支援120mm x 2 / 140mm x 2 風扇

I Horizontal PCI-e bracket (pre-installed)

水平扩充槽档板支架 (预装)
水平擴充槽檔板支架 (預裝)

J Vertical PCI-e bracket (packed in accessory kit)

垂直扩充槽档板支架 (放置零件包)
垂直擴充槽檔板支架 (放置零件包)

K Rear PSU bracket

电源后支架
電源後支架

L Front PSU bracket

电源前支架
電源前支架

M 2.5" SSD trays

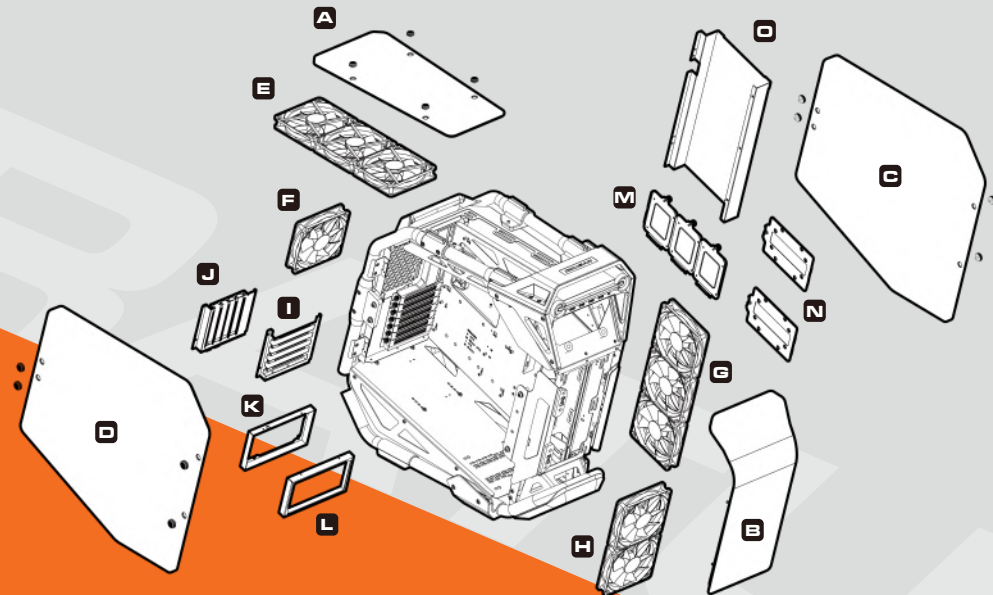
2.5" SSD 托盤
2.5" SSD 托盤

N 3.5" HDD trays

3.5" HDD托盤
3.5" HDD托盤

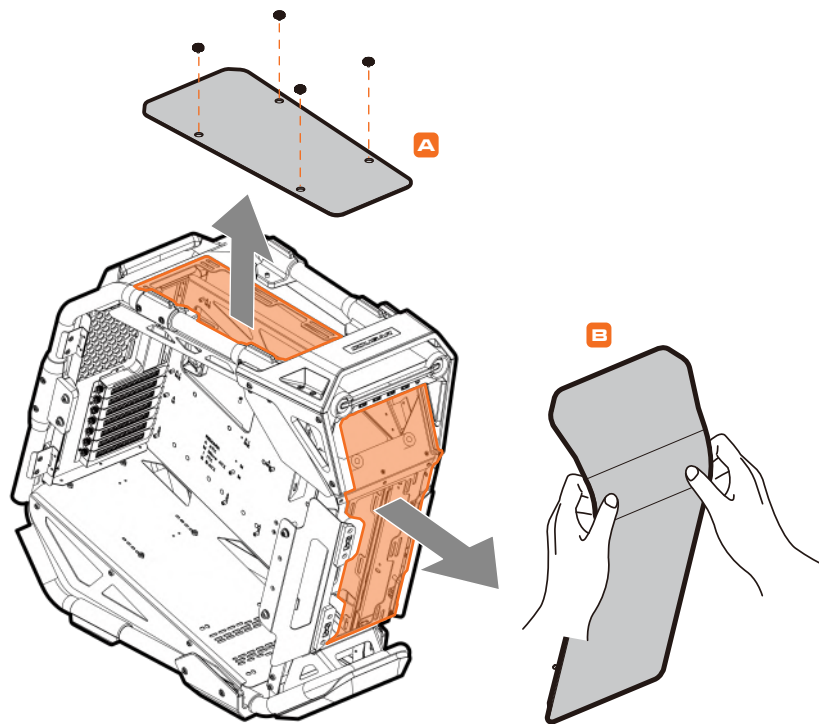
O Cable management cover

遮线盖
遮線蓋



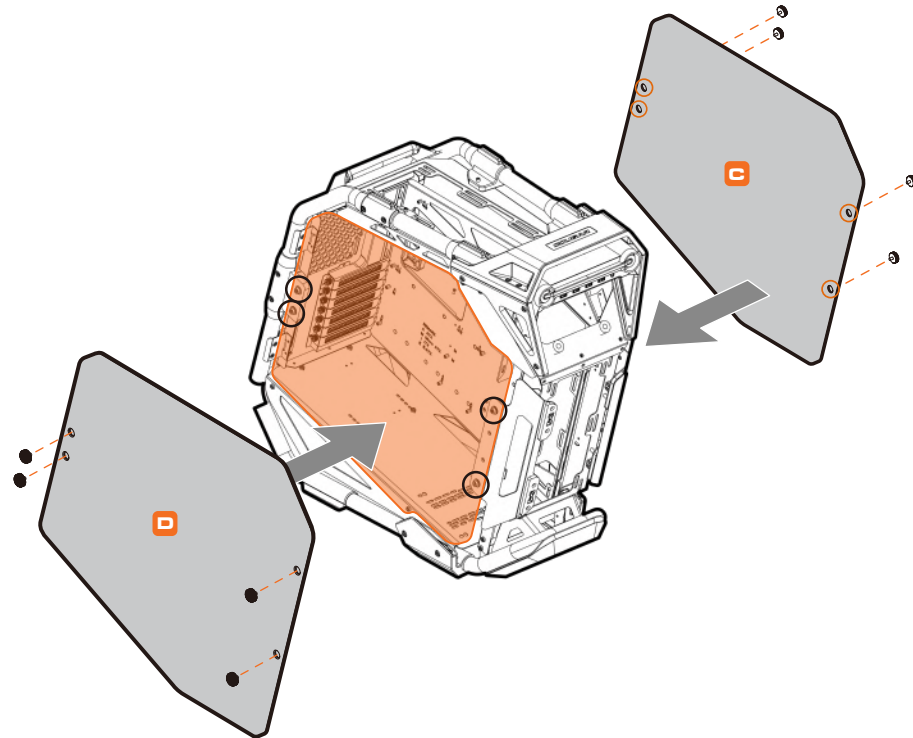
REMOVING THE FRONT PANEL AND THE TOP PANEL

玻璃前饰板与玻璃上饰板拆卸说明, 玻璃前饰板与玻璃上饰板拆卸说明



INSTALLING THE SIDE PANELS

玻璃左/右侧板安装说明, 玻璃左/右侧板安装说明



POWER SUPPLY INSTALLATION INSTRUCTIONS

电源供应器安装说明, 電源供應器安裝說明

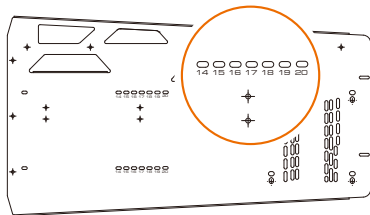
For a better installation experience, we suggest installing the power supply first.

为了更好的装机体验, 我们建议您先安装电源供应器。
為了更好的裝機體驗, 我們建議您先安裝電源供應器。

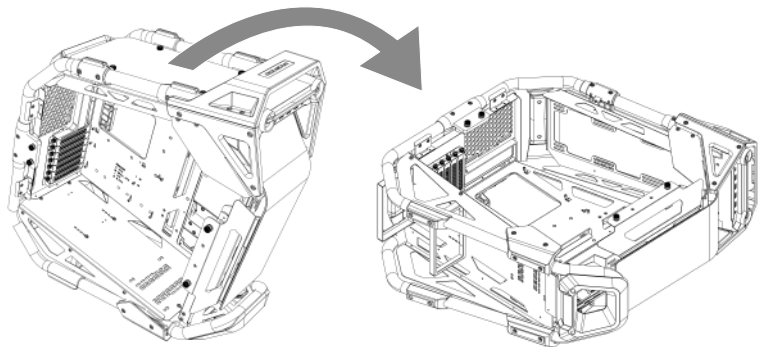


Please check the length of your PSU first and the front PSU bracket needs to be fixed at the corresponding location.

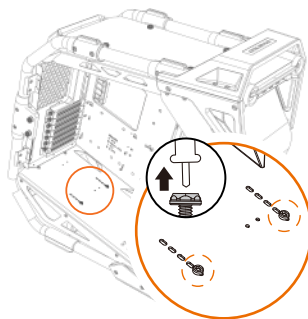
請先確認您的電源長度, 電源前支架需固定在相對應的位置。
請先確認您的電源長度, 電源前支架需固定在相對應的位置。



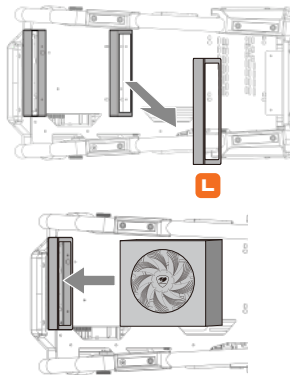
Step.1



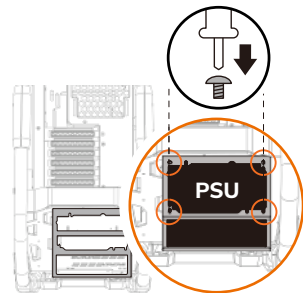
Step.2



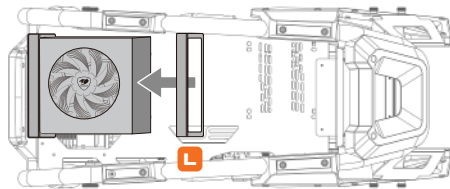
Step.3



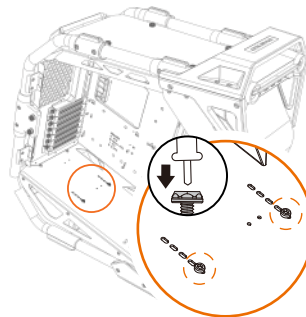
Step.4



Step.5

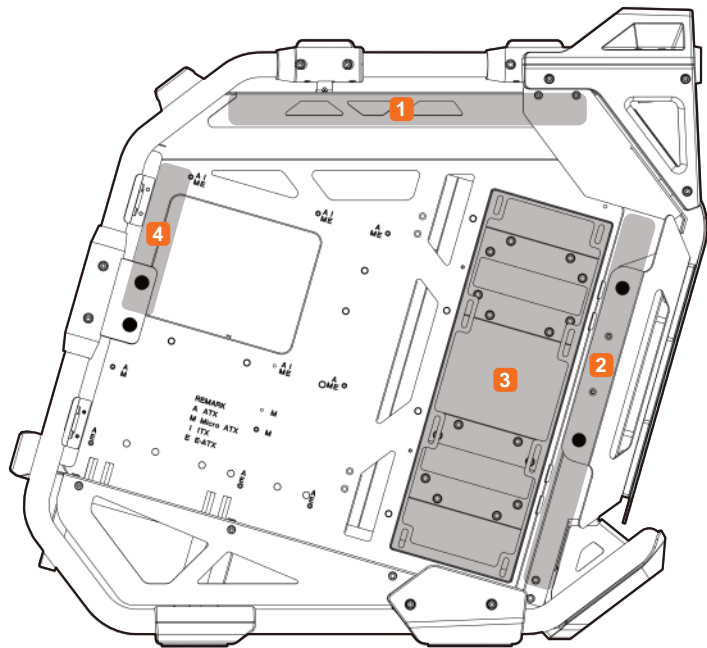


Step.6

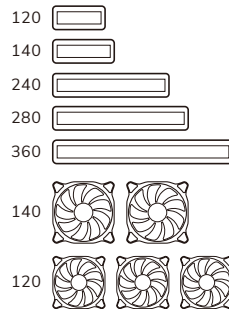


INSTALLING WATER COOLING RADIATORS & COOLING FANS

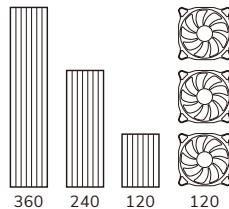
水冷与风扇安装说明, 水冷與風扇安裝說明



1 Top (上盖, 上蓋)



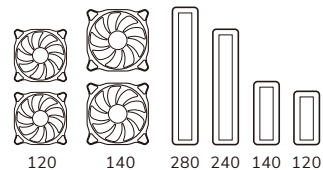
3 M/B Side (主板右侧, 主板右側)



2 Front (前板, 前板)

When installing a radiator at the front, please put the hoses downward.

安裝前板水冷排請將水管朝下。
安裝前板水冷排請將水管朝下。

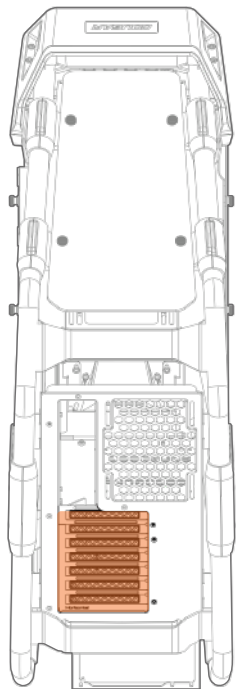


4 Rear (背板, 背板)



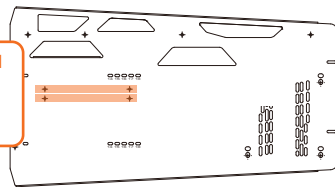
VERTICAL GRAPHIC CARD INSTALLATION METHOD

垂直显卡安装说明, 垂直显卡安装说明

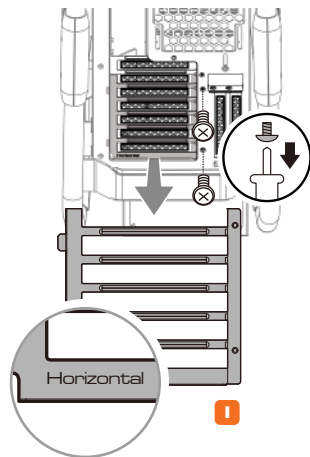


The riser cable also needs to be fixed at the corresponding position.

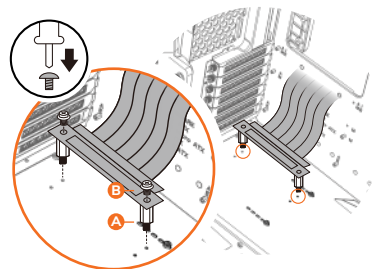
显卡转接排线也请锁固在对应的位置。
顯卡轉接排線也請鎖固在對應的位置。



Step.1

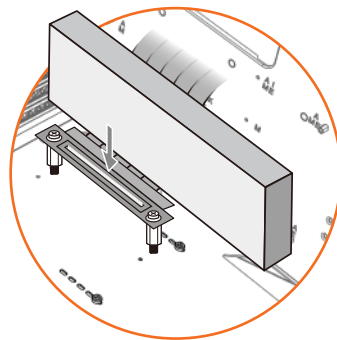


Step.2

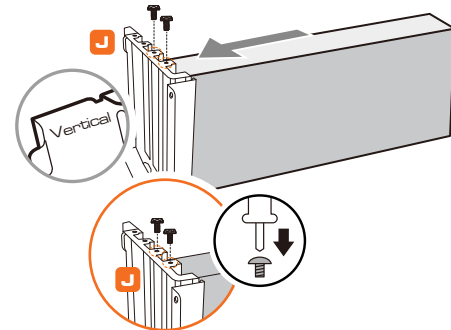


- A Stand-off for VGA riser cable
垂直显卡排线铜柱, 垂直显卡排线铜柱
- B Power supply screws & vertical graphic card screws
电源螺丝 & 垂直显卡螺丝, 电源螺丝 & 垂直显卡螺丝

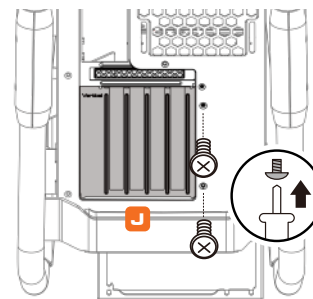
Step.4



Step.3



Step.5



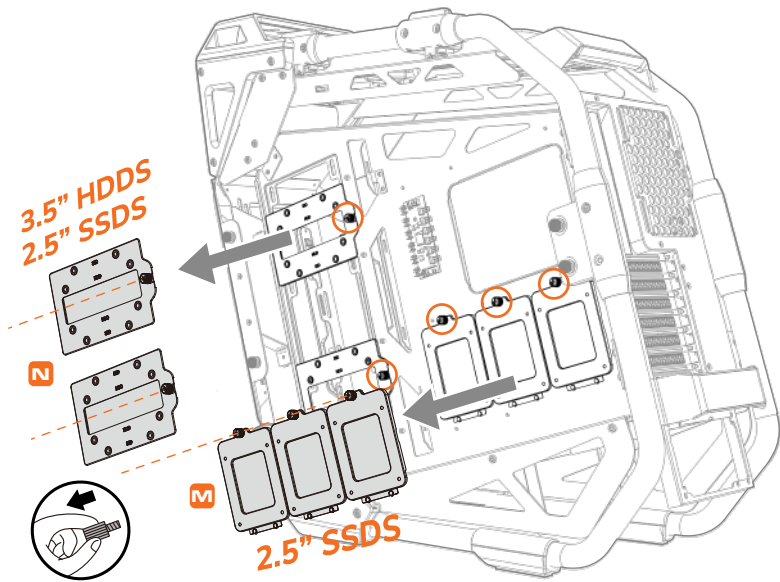
INSTALLING THE 3.5" HDDS / 2.5" SSDS

3.5" HDD & 2.5" SSD安裝說明, 3.5" HDD & 2.5" SSD 安裝說明

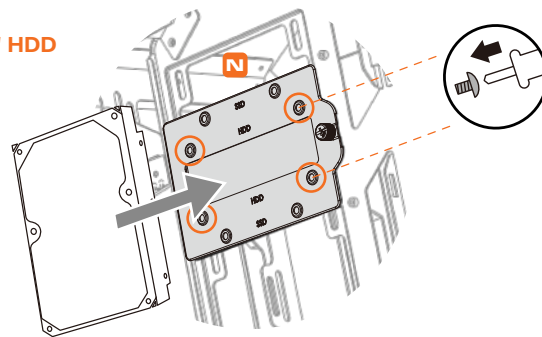


The 3.5" HDD trays are placed inside the cable management cover.

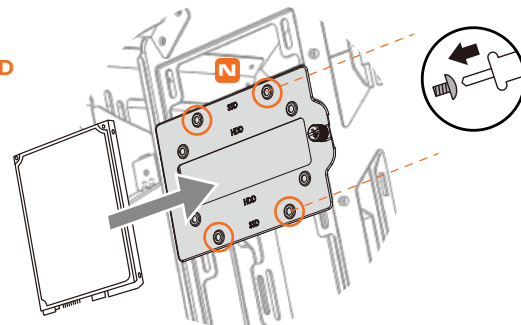
3.5" HDD托盤放置于遮线盖之内, 3.5" HDD托盤放置于遮线盖之内



INSTALLING THE 3.5" HDD

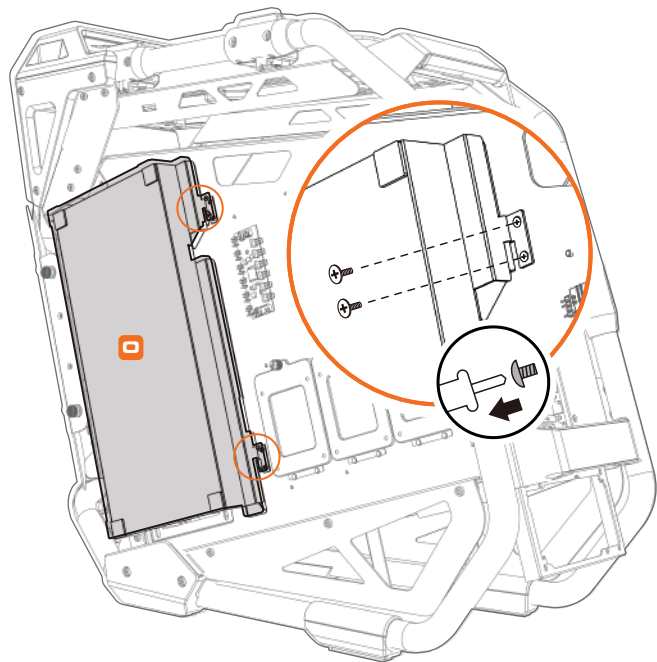


INSTALLING THE 2.5" SSD



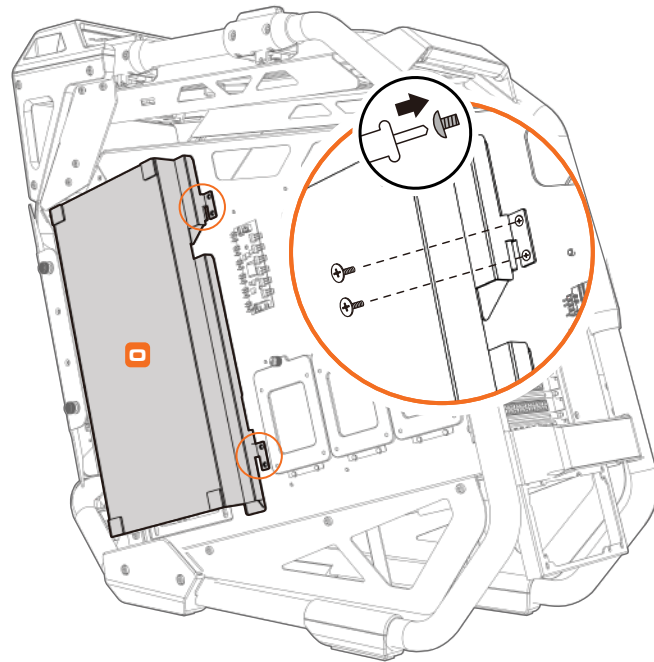
CABLE MANAGEMENT COVER DISASSEMBLY INSTRUCTIONS

遮线盖拆卸说明, 遮線蓋拆卸說明



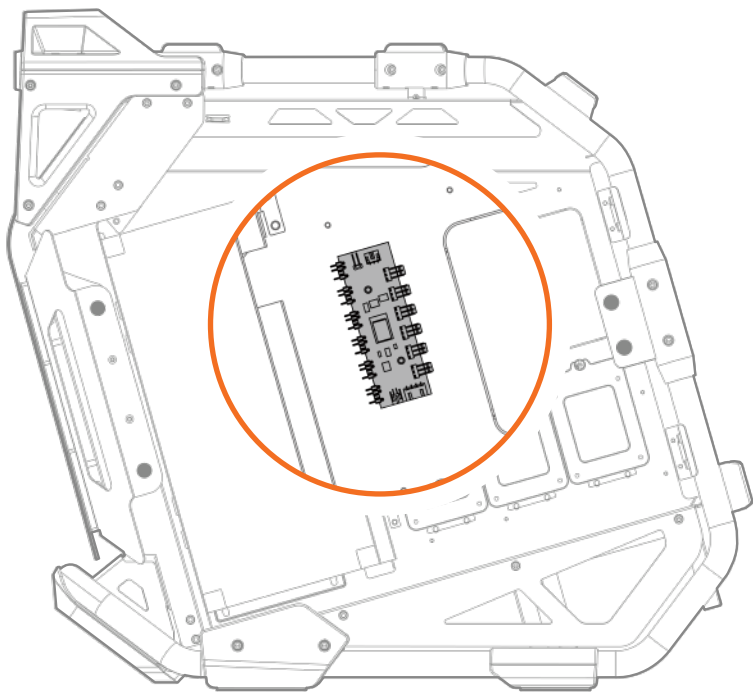
CABLE MANAGEMENT COVER INSTALLATION INSTRUCTIONS

遮线盖安装说明, 遮線蓋安裝說明



CONTROLLING LIGHTING MODES

RGB灯效操作说明, RGB燈效操作說明



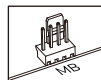
RGB SW button

RGB灯效控制切换线
RGB燈效控制切换線



4 Pin PWM fan connector

4 Pin PWM 风扇接口
4 Pin PWM 風扇接口

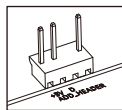


If you want to use the PWM function then the 4 Pin connector must be connected to a 4 Pin header on the motherboard.

若您想使用PWM功能调整风扇转速·请一定要将4 pin PWM 风扇接口接在主板上。
若您想使用PWM功能调整風扇轉速·請一定要將4 pin PWM 風扇接口接在主板上。

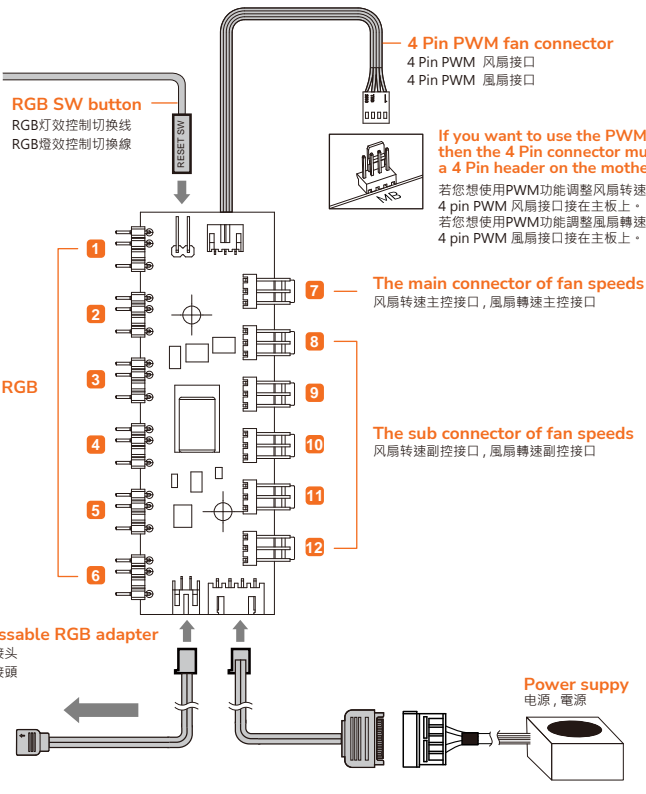
5V / 3 Pin addressable RGB connectors

5V / 3 Pin可编程ARGB接口
5V / 3 Pin可編程ARGB接口



5V / 3 Pin Addressable RGB adapter

5V / 3 Pin可编程主板接头
5V / 3 Pin可編程主板接頭



The main connector of fan speeds

风扇转速主控接口, 風扇轉速主控接口

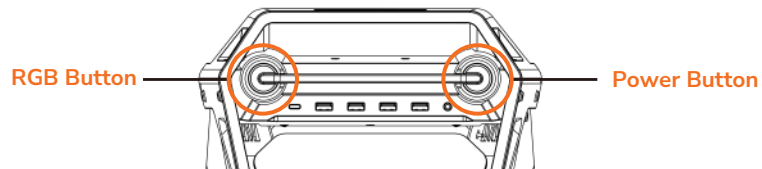
The sub connector of fan speeds

风扇转速副控接口, 風扇轉速副控接口

Power supply
电源, 電源

CONTROLLING LIGHTING MODES

RGB灯效操作说明, RGB燈效操作說明

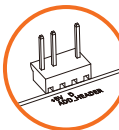


First Mode: 18 Default Lighting Effects

模式一：18种预设灯效, 模式一：18種預設燈效

Please connect the power connector to the PSU and you can short press the RGB SW button to switch the 18 beautiful lighting effects we have preset for you.

請先將燈控板電源線接上電源供應器，然後就可以透過短按RGB燈效控制鍵的方式，切換18種預設燈效。
請先將燈控板電源線接上電源供應器，然後就可以透過短按RGB燈效控制鍵的方式，切換18種預設燈效。



Second Mode: Motherboard Synchronization

模式二：主機板同步燈效, 模式二：主機板同步燈效

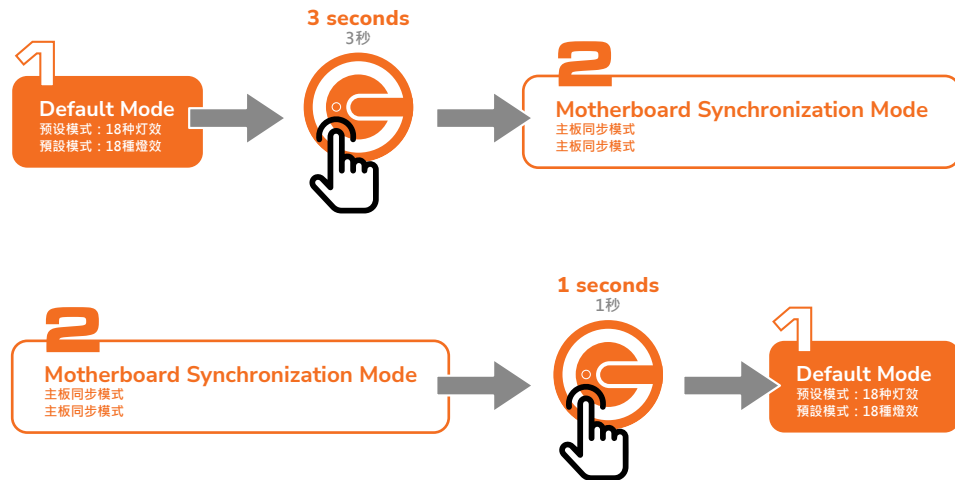
Please use the included adapter to connect to a compatible motherboard's 3-pin 5V Addressable RGB header. The light will be automatically controlled by the motherboard synchronization software.

As long as the 3-pin 5V Addressable RGB header is still plugged, every time you restart the PC, it will stay on motherboard synchronization mode.

請使用燈控板隨附的5V/3pin ARGB可編程主機板接頭，連接到主機板上的5V/3pin接口，燈效就會自動由主板同步燈效軟體控制。
只要5V/3pin ARGB可編程主機板接頭一直接在主板上，每次重新開機，燈效都會停留在主板同步模式。
請使用燈控板隨附的5V/3pin ARGB可編程主機板接頭，連接到主機板上的5V/3pin接口，燈效就會自動由主板同步燈效軟體控制。
只要5V/3pin ARGB可編程主機板接頭一直接在主板上，每次重新開機，燈效都會停留在主板同步模式。

SWITCH BETWEEN DEFAULT MODE AND MOTHERBOARD SYNCHRONIZATION MODE

预设模式与主板同步灯效模式之间两者切换, 預設模式與主板同步燈效模式之間兩者切换



If you press and hold the RGB button for over 6 seconds, the lights will flash in white for twice, and the lights will be turned off.

如果长按RGB灯效控制键超过6秒, 会快闪白光两次, 然后关闭灯效。
如果長按RGB燈效控制鍵超過6秒, 會快閃白光兩次, 然後關閉燈效。

Over 6 seconds



The lighting controller has memory function after REBOOTING. However, if you press and hold for over 6 seconds and return on the light again, it will only return to the first light mode of default, and it cannot memorize the light effect before it was turned off.

电脑重新开机, 可记忆关机之前的灯效。但如果透过长按RGB灯效控制键超过6秒的方式来关闭灯效, 就没有记忆功能, 重新亮灯仅能回到模式一的初始预设灯效。

電腦重新開機, 可記憶關機之前的燈效。但如果透過長按RGB燈效控制鍵超過6秒的方式來關閉燈效, 就沒有記憶功能, 重新亮燈僅能回到模式一的初始預設燈效。



WARRANTY PERIODS OF COUGAR GAMING DEVICES

电竞产品保固期, 電競產品保固期

Product : COUGAR CRATUS

Warranty : Please refer to our official website. (<https://cougargaming.com/us/support/warranty/>)

- This warranty gives you specific legal rights. You may also have other rights granted under local law.
- Only for electrical components.

产品名称 : 大力神
產品名稱 : 大力神

保固政策 : 中国地区购买, 请参考中国地区官方网站。 (<http://cougargaming.com.cn/support/warranty/>)
保固政策 : 中國地區購買, 請參考中國地區官方網站。 (<http://cougargaming.com.cn/support/warranty/>)

- 本保固条款赋予您特定的合法权利, 而您所在的地区可能也会赋予您其他权利。
- 本保固條款賦予您特定的合法權利, 而您所在的地區可能也會賦予您其他權利。
- 仅适用于电子元件。
- 僅適用於電子元件。



详细保固条款
請掃描二維碼


www.cougargaming.com

COUGAR USA Technical Service
Tel: (833) 256-3778
Mail: rma@compucaseusa.com

Compucase Enterprise Co., Ltd.
All rights reserved.



Made in China



Official website

GLOBAL WARRANTY POLICY

全球保固条款，全球保固條款

ДАТА ИЗГОТОВЛЕНИЯ ПРОДУКЦИИ

год и месяц изготовления продукции указаны в серийном номере продукта.
(существует 2 способа определения даты изготовления, оба способа описаны ниже)

A После S/N: первые две цифры означают год, вторые две – месяц изготовления.
Например, S/N: H**2202**000001 означает, что товар был произведен в феврале 2022 года.

B После S/N: если указаны буквы, то две буквы представляют цифры из таблицы ниже, и означают год, последующие две цифры – месяц изготовления.

Например, S/N: D**BB02**REV1000001 означает, что товар был произведен в феврале 2022 года.

A	B	C	D	E	F	G	H	I	J
1	2	3	4	5	6	7	8	9	0

• Например,
BB = 22 = 2022 год

تعليمات التركيب و الأمان:

- عند التركيب أو التفكيك يجب التأكد من أن جميع الأسلاك مفضولة عن الكهرباء.

- يجب اتخاذ الاحتراوات اللازمة لمنع الصعق الكهربائي.

- يجب ارتداء الملابس المناسبة أثناء تركيب/ تجميع الكمبيوتر.

- يجب تركيب كل قطعة بحذر و بمكانها المناسب.

- من يقوم بعملية التركيب الشخص المختص فقط.

БЪЛГАРИЯ

• Подробни инструкции за употреба изтеглете от: <https://cougargaming.com/bg>



България QR код

REAL GEAR FOR REAL GAMERS

www.cougargaming.com