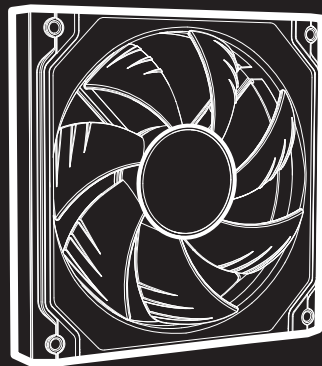




[www.cougargaming.com](http://www.cougargaming.com)



# SC140 ARGB

MODULAR FAN WITH INFINITY MIRROR LIGHTING

# FEATURES

## 特点，特點

### ENGLISH

---

- Tool-free connectivity for quick installation
- Stunning ARGB lighting with Infinity Mirror
- Automatic RPM optimization with PWM control
- Enhanced Airflow Channels
- Sync lighting with motherboard software

### ESPAÑOL

---

- Se puede instalar rápidamente sin conexión de herramientas
- La iluminación ARGB del espejo infinito es increíble
- Optimización automática de RPM con control PWM
- Canal de flujo de aire mejorado
- Iluminación sincronizada con el software de la placa base

### PORTUGUÊS

---

- Conexão sem ferramentas, instalação rápida
- Iluminação ARGB incrível com Telescópio Infinito
- Otimização automática de velocidade sob controle PWM
- Canais de fluxo de ar aprimorados
- Sincronizar a iluminação com o software da placa-mãe

### DEUTSCH

---

- Werkzeuglose Konnektivität für schnelle Installation
- Atemberaubende ARGB Beleuchtung mit Infinity Mirror
- Automatische Drehzahloptimierung mit PWM-Steuerung
- Verbesserte Luftstromkanäle
- Beleuchtung mit Motherboard-Software synchronisieren

### FRANÇAIS

---

- Installation rapide sans connexion d'outil
- L'éclairage ARGB d'Infinity Mirror est incroyable
- Optimisation automatique du RPM avec contrôle PWM
- Canal de flux d'air amélioré
- Synchronisation de l'éclairage avec le logiciel de la carte mère

### RUSSIAN

---

- Быстрая установка без подключения инструментов
- Свет ARGB от бесконечных зеркал потрясающий.
- Автоматическая оптимизация RPM с управлением PWM
- Улучшенный воздушный канал
- Синхронизация освещения с программным обеспечением материнской платы

### 한국어

---

- 도구 연결 없이 신속하게 설치
- 무한 거울의 ARGB 조명이 놀랍다
- PWM 제어를 통한 자동 RPM 최적화
- 향상된 공기 흐름 채널
- 마더보드 소프트웨어와 조명 동기화

### 日本語

---

- ツール接続なしで迅速にインストール
- 無限遠鏡を用いた驚異的なARGB照明
- PWM制御付き自動RPM最適化
- エンハンスメントガス流路
- マザーボードソフトウェアとの同期照明

### 简中

---

- 免工具无线连接 · 安装快速便利
- 炫丽 ARGB 与无限镜灯效设计
- PWM 控制自动调整风扇转速
- 扇叶纹路设计强化气流路径
- 与主板软体同步灯效

### 繁中

---

- 免工具無線連接 · 安裝快速便利
- 炫麗 ARGB 與無限鏡燈效設計
- PWM 控制自動調整風扇轉速
- 扇葉紋路設計強化氣流路徑
- 與主機板軟體同步燈效

## PACKAGE CONTENTS

包装内容物, 包装内容物

SINGLE PACK 单入包装, 单入包装	THREE FAN PACK 三入包装, 三入包装
SC140 ARGB x 1 风扇连接器含线材 X 1 風扇連接器含線材 X 1	SC140 ARGB x 3 风扇连接器含线材 X 3 風扇連接器含線材 X 3
Fan Screw Kit 零件包 零件包	Fan Screw Kit 零件包 零件包
User Manual 说明书 說明書	User Manual 说明书 說明書


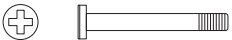

## FAN SPECIFICATIONS 风扇规格, 風扇規格

Fan Model 风扇型号, 風扇型號	SC140 ARGB
Dimensions 尺寸, 尺寸 (WxDxH)	140 x 142 x 25 mm
Fan Speed 风扇转速, 風扇轉速	400±200RPM-1200RPM±10%
Air Flow 风量, 風量	51.91 CMF
Air Pressure 风压, 風壓	1.14 mm H <sub>2</sub> O
Acoustic Noise 风扇噪音水平, 風扇噪音水平	26.8 dB(A)
Rated Voltage 额定电压, 額定電壓	12 VDC (Fan) / 5 VDC (LED)
Rated Current 额定电流, 額定電流	0.15 A (Fan) / 0.32 A (LED)
Power Consumption 功耗, 功耗	1.8 W (Fan) / 1.6 W (LED)
Bearing Type 轴承类型, 軸承類型	HDB Hydro Dynamic Bearing HDB 动态液压轴承, HDB 動態液壓軸承
Cable Length 线材长度, 線材長度	550 mm (Fan) / 580 mm (ARGB)
Connector & Control 线材接头规格, 線材接頭規格	4 Pin PWM / 3 Pin ARGB
Weight 重量, 重量	171.12g


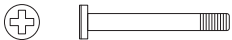

## FAN ACCESSORY KIT

零件包, 零件包

### SINGLE PACK 单入包装, 单入包装

	Fan connector with cables 风扇连接器含线材 風扇連接器含線材	x1
	Fan screw (for water cooling radiator) 风扇螺丝 (水冷排专用) 風扇螺絲 (水冷排專用)	x4
	Fan screw 风扇螺丝 風扇螺絲	x4

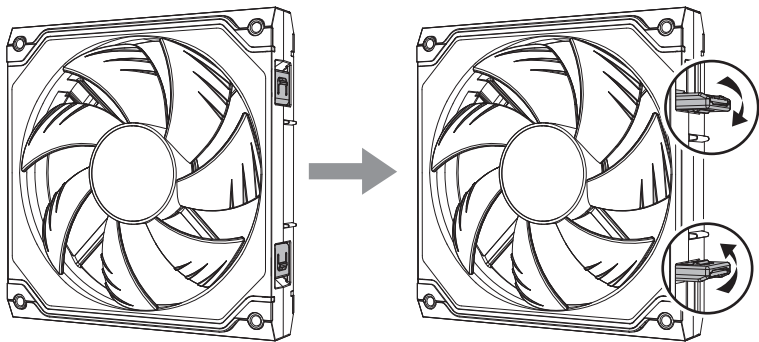
### THREE FAN PACK 三入包装, 三入包装

	Fan connector with cables 风扇连接器含线材 風扇連接器含線材	x3
	Fan screw (for water cooling radiator) 风扇螺丝 (水冷排专用) 風扇螺絲 (水冷排專用)	x12
	Fan screw 风扇螺丝 風扇螺絲	x12

## INSTALLATION INSTRUCTIONS

安装说明, 安裝說明

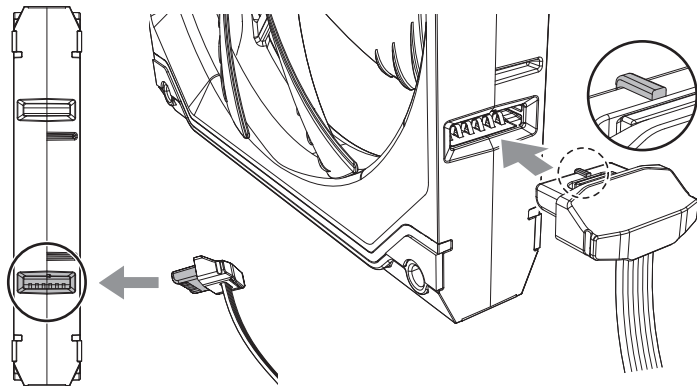
### Step.1



Please pull the fan clips up.

请将风扇卡脚往上拉, 請將風扇卡腳往上拉。

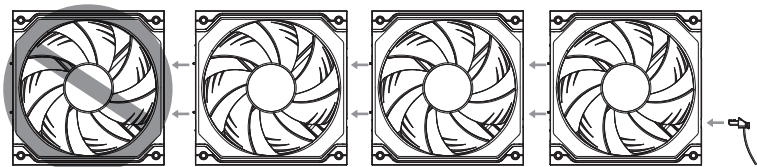
### Step.2



Please pay attention to the alignment of the connector with the pins and connect accordingly.

请留意连接头与风扇PIN针对准, 再进行连接。

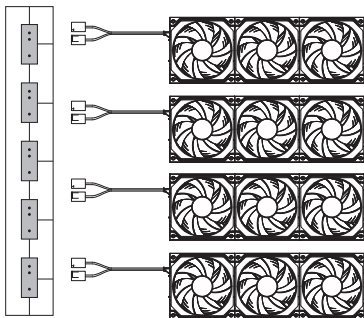
請留意連接頭與風扇PIN針對準, 再進行連接。



The recommended configuration is no more than three fans due to the limitations of your power source devices. Connecting four or more fans may increase the probability of malfunction due to insufficient voltage.

一般建议电接风扇不超过3个，因为您的供电来源设备规格，若电接4个以上风扇有可能造成供电不稳，风扇有无法正常运转的疑虑。

一般建議串接風扇不超過3個，因為您的供電來源設備規格，若串接4個以上風扇有可能造成供電不穩，風扇有無法正常運轉的疑慮。



Please take note of your power source devices' maximum current load to avoid overload, which may result in suboptimal performance of the connected fans.

请先确认您的供电来源设备可承受的最大电流负载量，以避免负荷过大导致产品发生无法正常运转的疑虑。

請先確認您的供電來源設備可承受的最大電流負載量，以避免負荷過大導致產品發生無法正常運轉的疑慮。

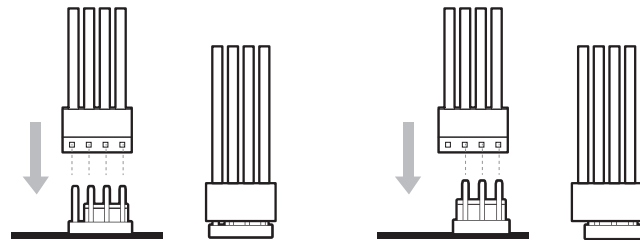
## HOW TO INSTALL

接线方式说明, 接線方式說明

Connect the 4-pin cable into an available 4-pin or 3-pin fan header on your motherboard or fan controller.

请将风扇的4-pin线材接头连接到主板或是风扇控制器的4-pin或3-pin接口。

請將風扇的4-pin線材接頭連接到主機板或是風扇控制器的4-pin或3-pin接口。



W/PWM function

有PWM功能  
有PWM功能

W/O PWM function

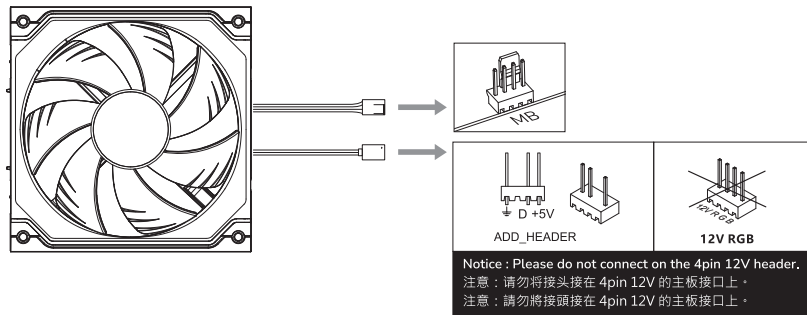
无PWM功能  
無PWM功能

**⚠ CAUTION** 注意事项, 注意事项

- Ensure that the fan connector guides line up with the guide on the fan header.
- Installing a 4-pin fan on a 3-pin header will no longer benefit from PWM control.
- Do not force the connector into the fan header. Installing the fan connector incorrectly will cause device malfunction.
- Refer to your motherboard manual for fan header location(s).

- 請確保風扇接頭對齊接口的PIN針。
- 若將4-pin風扇接在3-pin接口，就無法使用PWM功能。
- 請勿將風扇接頭強行安裝在不適用的接口上，錯誤的安裝方式會導致設備故障。
- 請詳閱主板說明書以確認風扇接口位置。

- 請確保風扇接頭對齊接口的PIN針。
- 若將4-pin風扇接在3-pin接口，就無法使用PWM功能。
- 請勿將風扇接頭強行安裝在不適用的接口上，錯誤的安裝方式會導致設備故障。
- 請詳閱主板說明書以確認風扇接口位置。



## GLOBAL WARRANTY POLICY

全球保固政策，全球保固政策

### WARRANTY PERIODS OF COUGAR GAMING DEVICES

Product : COUGAR SC140 ARGB

Warranty : 3 Years

This warranty gives you specific legal rights. You may also have other rights granted under local law. These rights may vary.

#### COUGAR电竞产品保固时限，COUGAR電競產品保固時限

产品：骨伽 SC140 ARGB 星链140 风扇，產品：骨伽 SC140 ARGB 星鏈140 風扇

保固时限：3年，保固時限：3年

在保固时间限享有保固权力。依不同国家的当地法律，保固权力会有所改变。

在保固時間限享有保固權力。依不同國家的當地法律，保固權力會有所改變。



详细保固条款  
请扫描二维码

### MANUFACTURER CONTACT



[www.cougargaming.com](http://www.cougargaming.com)

COUGAR USA Technical Service  
Tel: (833) 256-3778  
Mail: [rma@compucaseusa.com](mailto:rma@compucaseusa.com)

Compucase Enterprise Co.,Ltd. All rights reserved. Made in China

CE Made in China



Official website

# SC140 ARGB

