



www.cougargaming.com

MX600 MAX 乘风2

FEATURES

特点, 特点

P 4-5

ASSEMBLY DRAWING

爆炸图, 爆炸圖

P 6-7

SPECIFICATIONS

规格, 規格

P 8-9

INSTALLING THE I / O CONNECTORS

I/O线材接头, I/O線材接頭

P 10

ACCESSORY KIT

配件包, 配件包

P 11

REMOVING PANELS

前面板与侧板拆卸说明, 前面板與側板拆卸說明

P 12

FRONT PANEL DUST FILTER REMOVAL INSTRUCTIONS

前面板防尘网拆卸说明, 前面板濾網拆卸說明

P 13

IO MODULE LOCATION

I/O PANEL 位置变换, I/O PANEL位置變換

P 14-15

INSTALLING WATER COOLING RADIATORS & COOLING FANS

水冷與風扇安裝說明

P 16-17

INSTALLING FANS AND RADIATOR AT THE TOP

安装上盖水冷与风扇, 安装上蓋水冷與風扇

P 18

POWER SUPPLY SHROUD TOP FAN INSTALLATION GUIDE

电源仓上盖风扇安装说明, 電源倉上蓋風扇安裝說明

P 19

INSTALLING THE 3.5" HDDS & 2.5" SSDS

3.5" HDD & 2.5" SSDS 安装说明, 3.5" HDD & 2.5" SSDS 安裝說明

P 20-21

DUST FILTER INSTALLATION AND REMOVAL INSTRUCTIONS

防尘滤网拆装说明, 防塵濾網拆裝說明

P 22

INSTALLING GRAPHIC CARD

显卡安装说明, 顯卡安裝說明

P 23

CONTROLLING LIGHTING MODES

RGB灯效操作说明, RGB燈效操作說明

P 24-27

GLOBAL WARRANTY POLICY

全球保固条款, 全球保固條款

P 28-29

FEATURES

特点，特點

ENGLISH

- Preinstalled dual 200mm ARGB PWM front fans for extreme cooling out of the box.
- Dual-curve airflow ramp precisely focuses air current to cool components.
- Five strategically placed filters protect against dust infiltration.
- Modular I/O allows versatile placement.
- Detachable top cover streamlines cooling options setup.

ESPAÑOL

- Dos ventiladores frontales ARGB PWM de 200 mm preinstalados para enfriamiento extremo desde el primer uso
- Rampa de flujo de aire de doble curva que concentra el aire con precisión para enfriar los componentes
- Cinco filtros estratégicamente ubicados contra la entrada de polvo
- E/S modular para una colocación versátil
- Cubierta superior desmontable que simplifica la configuración del sistema de enfriamiento

PORTUGUÊS

- Duas ventoinhas frontais ARGB PWM de 200 mm pré-instaladas para resfriamento extremo desde a primeira montagem
- Rampa de fluxo de ar com dupla curvatura que direciona o ar com precisão para os componentes
- Cinco filtros posicionados estrategicamente contra a entrada de poeira
- E/S modular para posicionamento versátil
- Tampa superior removível que simplifica a instalação das opções de resfriamento

FRANÇAIS

- Deux ventilateurs frontaux ARGB PWM de 200 mm préinstallés pour un refroidissement extrême dès la sortie de boîte
- Rampe de flux d'air à double courbure focalisant précisément l'air sur les composants
- Cinq filtres stratégiquement placés contre l'infiltration de poussière
- I/O modulaire pour un positionnement flexible
- Panneau supérieur amovible facilitant la configuration du refroidissement

РУССКИЙ

- Два предустановленных фронтальных вентилятора 200 мм ARGB PWM для максимального охлаждения
- Направляющая с двойной кривизной точно фокусирует воздушный поток
- Пять стратегически расположенных пылевых фильтров
- Модульное I/O для гибкого размещения
- Съёмная верхняя панель упрощает установку систем охлаждения

DEUTSCH

- Zwei vorinstallierte 200-mm-ARGB-PWM-Frontlüfter für extreme Kühlung ab Werk
- Doppelt gekrümmte Luftstromrampe fokussiert den Luftstrom präzise auf die Komponenten
- Fünf strategisch platzierte Filter schützen vor Staub
- Modulares I/O für flexible Platzierung
- Abnehmbare Top-Abdeckung vereinfacht die Kühlkonfiguration

УКРАЇНСЬКА МОВА

- Два попередньо встановлені 200-мм ARGB PWM фронтальні вентилятори
- Повітряна рампа з подвійною кривизною точно фокусує потік
- П'ять стратегічно розташованих пилових фільтрів
- Модульний I/O для гнучкого розміщення
- Знімна верхня панель для спрощення налаштування охолодження

日本語

- 200mm ARGB PWM フロントファン2基を標準搭載し、開封直後から強力冷却
- デュアルカーブエアフローランプが気流を正確に集中させ、各パーツを冷却
- 戦略的に配置された5つの防塵フィルター
- モジュラー I/O による柔軟な配置
- 着脱式トップカバーで冷却構成の設置が簡単

繁中

- 預裝雙 200mm ARGB PWM 前置風扇，開箱即享極致散熱
- 雙導流坡道精準聚焦氣流，強化零組件冷卻
- 配置 5 組防塵濾網，有效防止灰塵入侵
- 模組化 I/O 面板靈活擺放機殼位置
- 可拆式上蓋便於零組件安裝

한국어

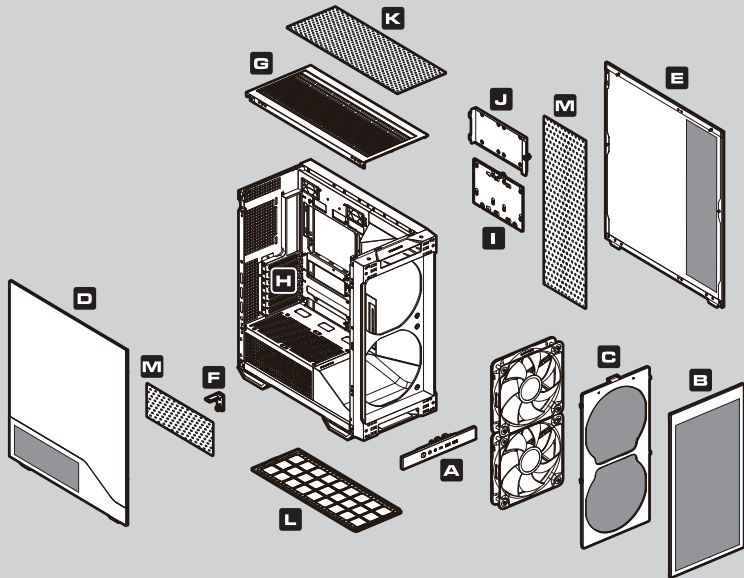
- 200mm ARGB PWM 전면 팬 2개 기본 장착으로 강력한 쿨링 제공
- 듀얼 커브 에어플로우 램프가 공기 흐름을 정밀하게 집중
- 전략적으로 배치된 5개의 먼지 필터
- 다양한 위치 설정이 가능한 모듈형 I/O
- 탈착식 상단 커버로 쿨링 구성 설치 간소화

簡中

- 预装双 200mm ARGB PWM 前置风扇，开箱即享极致散热
- 双导流坡道精准聚焦气流，强化零组件冷却
- 配置 5 组防尘滤网，有效防止灰尘入侵
- 模块化 I/O 面板灵活摆放机壳位置
- 可拆式上盖便于零组件安装

ASSEMBLY DRAWING

爆炸图, 爆炸圖



A USB 3.2 Gen 2x2 Type-C / USB 3.0 Type-A / 4 Pole Headset Audio Jack
USB 3.2 Gen 2x2 Type-C / USB 3.0 Type-A / 四極音效孔
USB 3.2 Gen 2x2 Type-C / USB 3.0 Type-A / 四極音效孔

B Airflow front panel
金屬網孔前面板
金屬網孔前面板

C Front panel plastic dust filter
前板塑料防塵濾網
前板塑膠防塵濾網

D Tempered glass left side panel
玻璃左側板
玻璃左側板

E Metal right side panel
金屬右側板
金屬右側板

F GPU support bracket
顯卡支撐架
顯卡支撐架

G Detachable top panel
可拆式上蓋
可拆式上蓋

H Expansion slots
擴充槽檔板
擴充槽檔板

I 2.5" SSD tray
2.5" SSD托盤
2.5" SSD托盤

J 3.5 HDD and 2.5 SSD tray
3.5" HDD、2.5" SSD托盤
3.5" HDD、2.5" SSD托盤

K Top dust filter
上蓋防塵濾網
上蓋防塵濾網

L Bottom dust filter
底板防塵濾網
底板防塵濾網

M 2 x Dust filters
2 x 防塵濾網
2 x 防塵濾網

! Specifications might vary depending on the country or region of sale.
產品規格可能因銷售國家或地區而異。產品規格可能因銷售國家或地區而異。

SPECIFICATIONS

规格, 规格

Model Name 产品名称, 產品名稱	MX600 Max / 乘风2
Case Form Factor 机箱规格, 機箱規格	Mid Tower / 中塔机箱, 中塔機箱
Motherboard Type 主板类型, 主板類型	Mini ITX / Micro ATX / ATX / Reverse connector
Dimensions (WxHxD) 尺寸(宽x高x深), 尺寸(寬 x 高 x 深)	235 x 514 x 482 (mm) / 9.3 x 20.2 x 19 (in)
I/O Panel I/O 接口, I/O接口	USB 3.2 Gen 2x2 Type-C x 1, USB 3.0 Type-A x 2, 4 Pole Headset Audio Jack x 1 USB 3.2 Gen 2x2 Type-C x 1, USB 3.0 Type-A x 2, 四极音效孔 x 1 USB 3.2 Gen 2x2 Type-C x 1, USB 3.0 Type-A x 2, 四極音效孔 x 1
3.5" Drive Bay 3.5" 硬盘槽, 3.5" 硬碟槽	1
2.5" Drive Bay 2.5" 硬盘槽, 2.5" 硬碟槽	2+2(converted from 3.5" drive bays) 2+2(3.5" 硬盘槽可转换为2.5" 硬盘槽) 2+2(3.5" 硬碟槽可轉換為2.5" 硬碟槽)
Expansion Slots 扩充插槽, 擴充插槽	7

⚠ Specifications might vary depending on the country or region of sale.

产品规格可能因销售国家或地区而异。產品規格可能因銷售國家或地區而異。


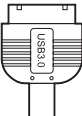


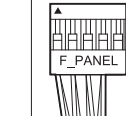

Cooling Fan Support 散热风扇规格, 散熱風扇規格	Front (前板, 前板): 200mm x 2
	Top (上盖, 上蓋): 120mm x 3 / 140mm x 2
	PSU Shroud (电源仓, 電源倉): 120mm x 2
	Rear (背板, 背板): 120mm x 1
Maximun Number of Fans 最高风扇安装数量, 最高風扇安裝數量	8
Water Cooling Support 水冷排规格, 水冷排規格	Top (上盖, 上蓋): 360mm / 280mm / 240mm
Max. Graphics Card Length 显卡最大长度, 顯卡最大長度	400 (mm) / 15.7 (in)
Max. CPU Cooler Height CPU 风扇最大高度, CPU 風扇最大高度	170 (mm) / 6.7 (in)
Max. PSU Length 电源供应器最大长度, 電源供應器最大長度	200 (mm) / 7.9 (in)

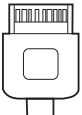
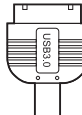

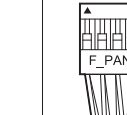

⚠ Specifications might vary depending on the country or region of sale.

产品规格可能因销售国家或地区而异。產品規格可能因銷售國家或地區而異。

INSTALLING THE I / O CONNECTORS

I/O线材接头, I/O线材接头

With Fan Hub, 附风扇控制板, 附风扇控制板				
TYPE C Gen 2	USB 3.0	HD AUDIO HD音效线 HD音效线	LED SW RGB灯效切换线 RGB灯效切换线	F_PANEL
				
				 <p>Power LED+ Power LED- Power GND POWER LED POWER SW</p>











Without Fan Hub, 無风扇控制板, 无风扇控制板			
TYPE C Gen 2	USB 3.0	HD AUDIO HD音效线 HD音效线	F_PANEL
			
			 <p>RESET SW Ground Reset Power LED+ Power LED- Power GND POWER LED POWER SW</p>

⚠ Specifications might vary depending on the country or region of sale.

产品规格可能因销售国家或地区而异。產品規格可能因銷售國家或地區而異。

ACCESSORY KIT

配件包, 配件包

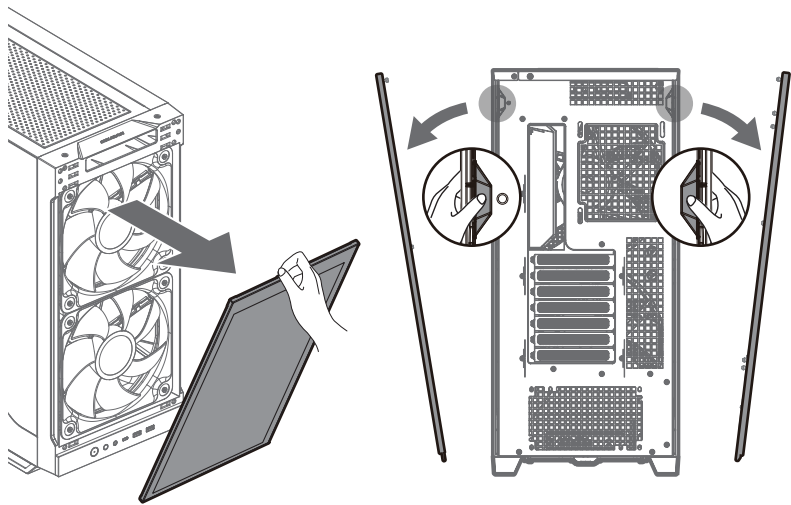
<p>1  </p> <p>Motherboard screws & 2.5" SSD screws 主機板螺絲 & 2.5" SSD螺絲</p> <p>X 26</p>	<p>5  </p> <p>Power supply screws & Graphics card screws 電源螺絲 & 显卡螺絲, 電源螺絲 & 顯卡螺絲</p> <p>X 5</p>
<p>2 </p> <p>3.5" HDD screws 3.5" HDD螺絲, 3.5" HDD螺絲</p> <p>X 5</p>	<p>6 </p> <p>Fan screws for bottom panel 風扇長螺絲 (底板專用), 風扇長螺絲 (底板專用)</p> <p>X 9</p>
<p>3 </p> <p>Standoff cap 銅柱套筒, 銅柱套筒</p> <p>X 1</p>	<p>7 </p> <p>Stand-off for motherboard 主機板銅柱, 主機板銅柱</p> <p>X 3</p>
<p>4 </p> <p>Adhesive foam pads for graphic card holder 背膠泡棉墊 (搭配显卡支架使用) 背膠泡棉墊 (搭配顯卡支架使用)</p> <p>X 2</p>	<p>8 </p> <p>Cable ties 束线带, 束線帶</p> <p>X 10</p>

⚠ Specifications might vary depending on the country or region of sale.

产品规格可能因销售国家或地区而异。產品規格可能因銷售國家或地區而異。

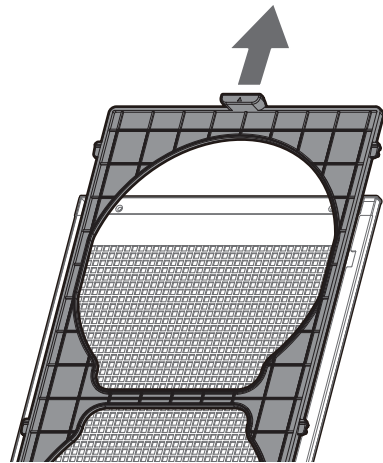
REMOVING PANELS

前面板与侧板拆卸说明, 前面板與側板拆卸說明



FRONT PANEL DUST FILTER REMOVAL INSTRUCTIONS

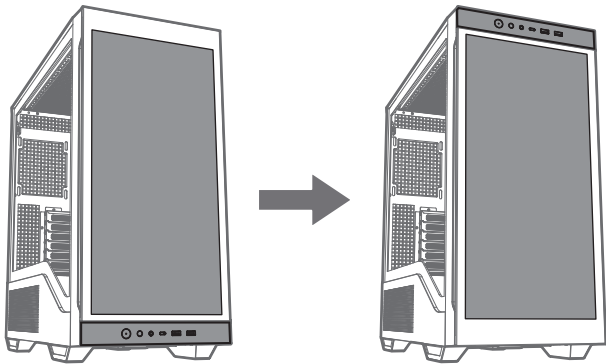
前面板防尘网拆卸说明, 前面板濾網拆卸說明



- Please remove the front panel dust filter following the direction of the arrow
- 前面板滤网请按照箭头指示方向抽取。
- 前面板濾網請依箭頭指示方向抽取。

IO MODULE LOCATION

I/O PANEL 位置变换, I/O PANEL 位置变换



Mode (1): I/O positioned at the bottom

模式 (一) : IO 位置在下

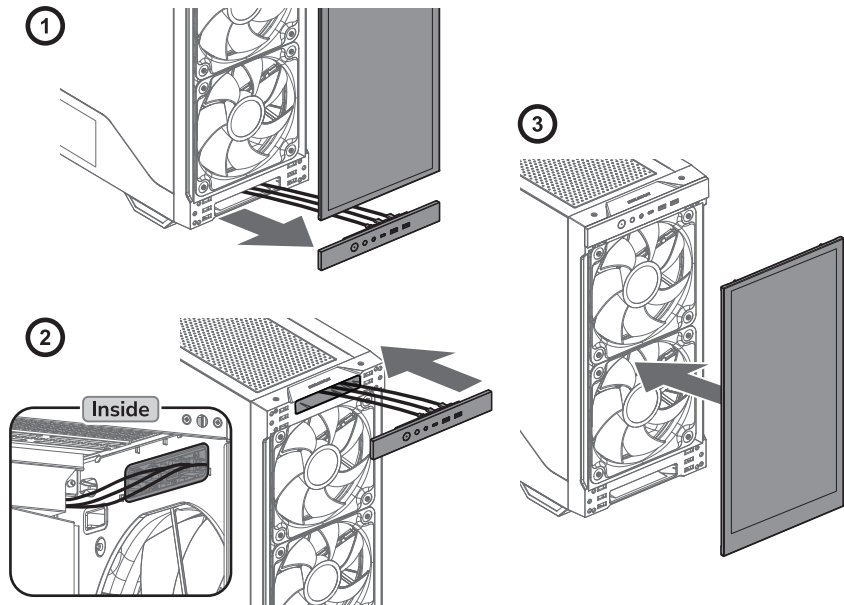
Mode (2): I/O positioned at the top

模式 (二) : IO 位置在上

• Before installing components into the case, please confirm the installation position of the I/O module.

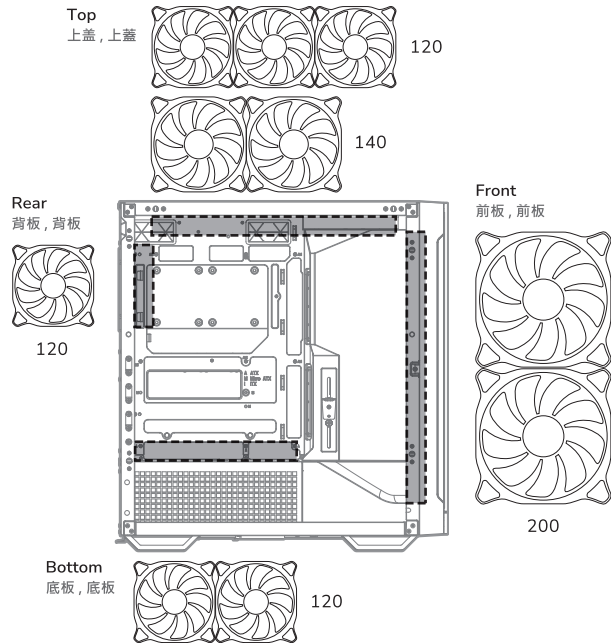
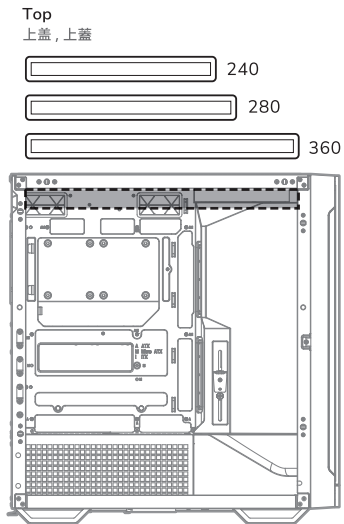
• 在将设备安装至机箱前, 请先确认 IO 模块的安装位置。

• 在將設備安裝至機殼前, 請先確認 IO 模組的安裝位置。



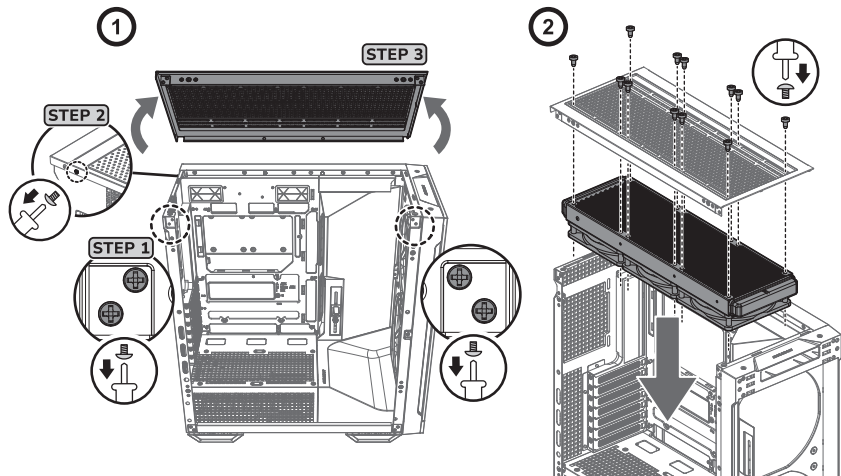
INSTALLING WATER COOLING RADIATORS & COOLING FANS

水冷与风扇安装说明, 水冷與風扇安裝說明



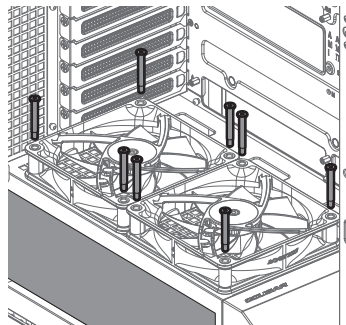
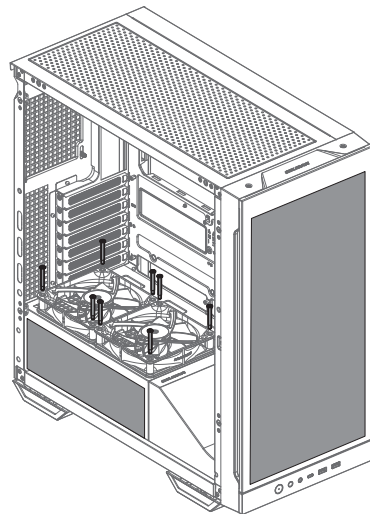
INSTALLING FANS AND RADIATOR AT THE TOP

安装上盖水冷与风扇, 安装上盖水冷与风扇



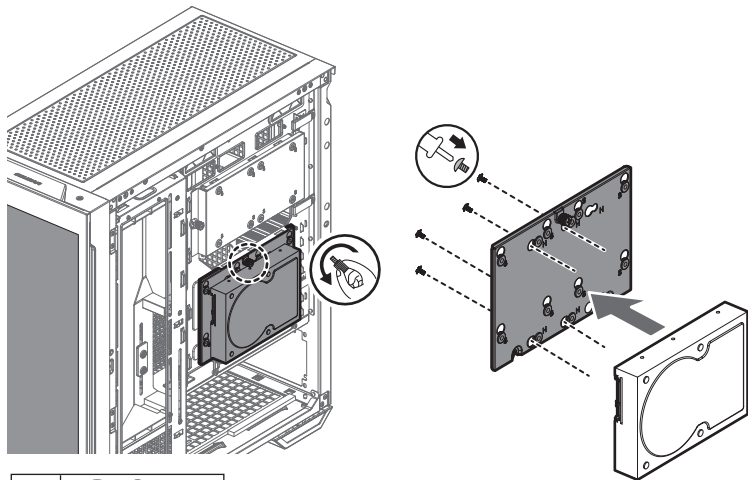
POWER SUPPLY SHROUD TOP FAN INSTALLATION GUIDE

电源仓上盖风扇安装说明, 电源仓上盖风扇安装说明



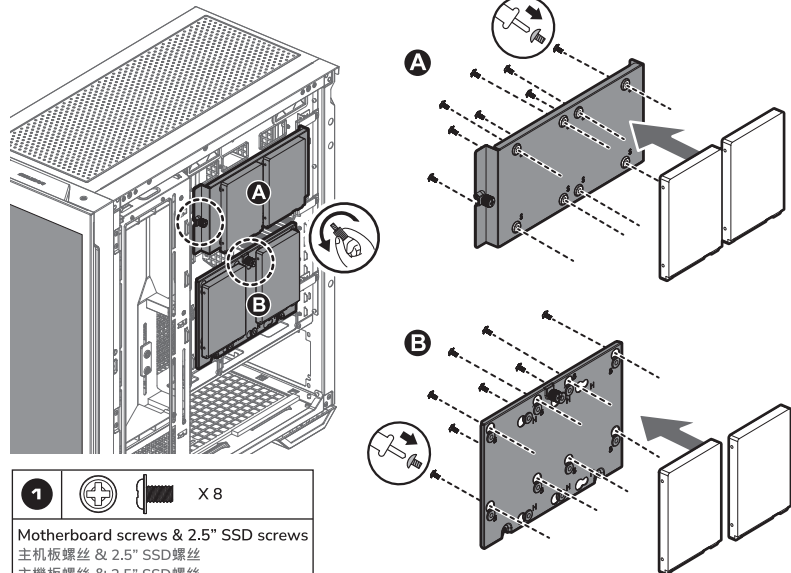
INSTALLING THE 3.5" HDDS

3.5" HDD 安裝說明, 3.5" HDD 安裝說明



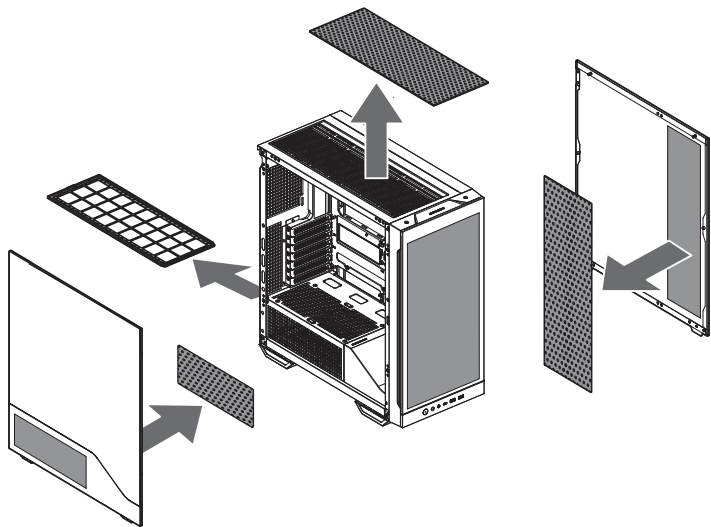
INSTALLING THE 2.5" SSDS

2.5"SSD 安裝說明, 2.5"SSD 安裝說明



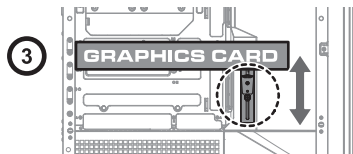
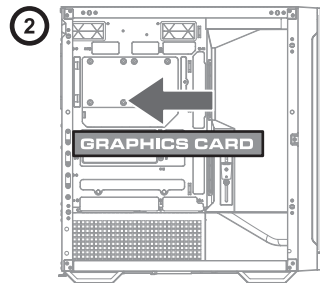
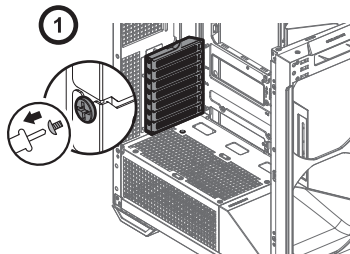
DUST FILTER INSTALLATION AND REMOVAL INSTRUCTIONS

防尘滤网拆装说明, 防尘滤网拆装说明

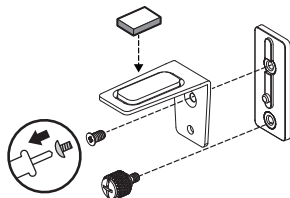


INSTALLING GRAPHIC CARD

显卡安装说明, 显卡安装说明



- Slightly loosen the cable cover screws for adjustment without fully removing them.
- 可稍微松开遮线档板的螺丝来调整位置, 不需将螺丝完全取下。
- 可稍微鬆開遮線檔板的螺絲來調整位置, 不需將螺絲完全取下。



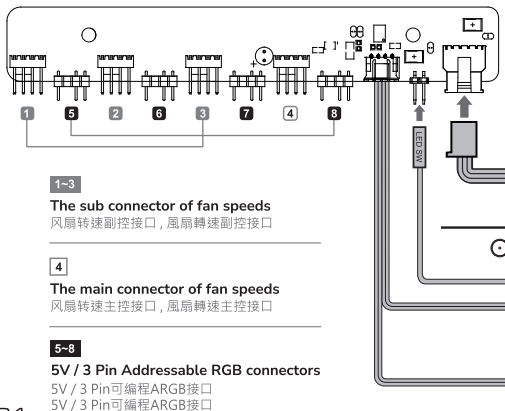
- If the graphic card cooling fan interferes with the graphic card holder, you can use adhesive foam pads to partially elevate the graphics card.
- 若显卡风扇与显卡支架干涉, 可使用背胶泡棉垫局部垫高显卡支架。
- 若顯卡風扇與顯卡支架干涉, 可使用背膠泡棉墊局部墊高顯卡支架。

CONTROLLING LIGHTING MODES

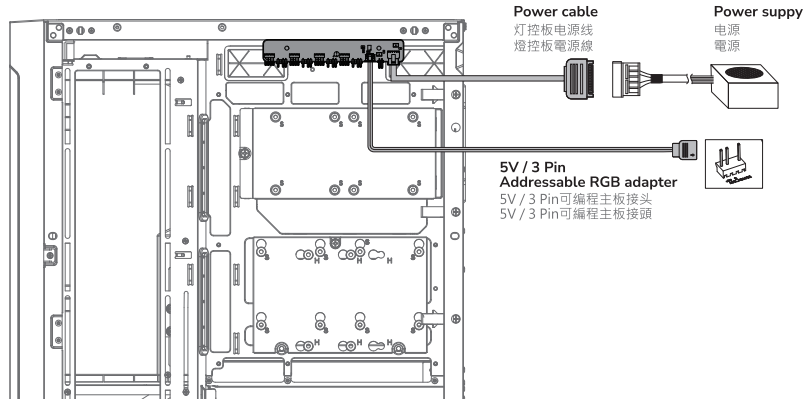
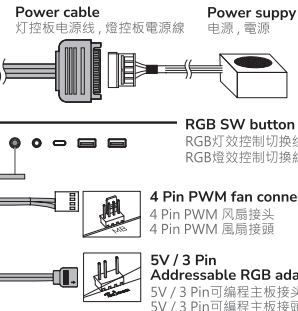
RGB灯效操作说明, RGB燈效操作說明

⚠ Specifications might vary depending on the country or region of sale.
产品规格可能因销售国家或地区而异。產品規格可能因銷售國家或地區而異。

⚠ If you want to use the PWM function then the 4 Pin connector must be connected to a 4 Pin header on the motherboard.
若您想使用PWM功能调整风扇转速, 请一定要将4 pin PWM 风扇接口接在主板上。
若您想使用PWM功能調整風扇轉速, 請一定要將4 pin PWM 風扇接口接在主板上。



- Please connect at least one fan to the FAN4 header to ensure proper fan speed detection. If no fan is connected to FAN4, the fans will still operate normally; however, the system will not be able to display the fan speed, and some motherboards may display a fan error warning.
- 請至少連接一顆風扇至 FAN4 接口, 以確保系統能夠正確讀取風扇轉速。若未連接 FAN4, 風扇仍可正常運轉, 但系統將無法顯示轉速, 部分主板可能會出現風扇錯誤提示。
- 請至少連接一顆風扇至 FAN4 接頭, 以確保系統可正確讀取風扇轉速。若未連接 FAN4, 風扇仍可運轉, 但系統將無法顯示轉速, 部分主機板可能會出現風扇錯誤警告。

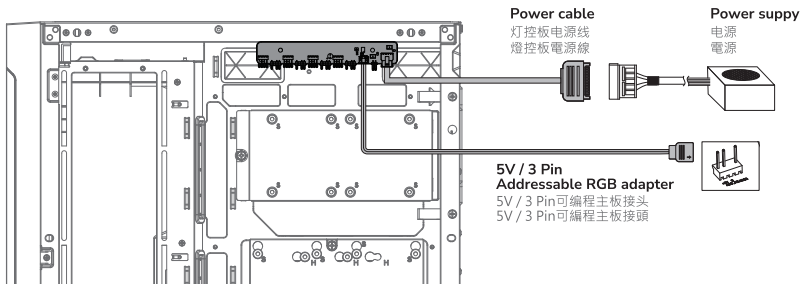


1 First Mode : 18 Default Lighting Effects 模式一 : 18种预设灯效, 模式一 : 18種預設燈效

Please connect the power connector to the PSU and you can short press the RGB SW button to switch the 18 beautiful lighting effects we have preset for you.
请先将灯控板电源线接上电源供应器, 然后就可以透过短按RGB灯效控制键的方式, 切换18种预设灯效。
請先將燈控板電源線接上電源供應器, 然後就可以透過短按RGB燈效控制鍵的方式, 切换18種預設燈效。

CONTROLLING LIGHTING MODES

RGB灯效操作说明, RGB燈效操作說明



2

Second Mode : Motherboard Synchronization

模式二：主机板同步灯效, 模式二：主機板同步燈效

Please use the included adapter to connect to a compatible motherboard's 3-pin 5V Addressable RGB header. The light will be automatically controlled by the motherboard synchronization software.

As long as the 3-pin 5V Addressable RGB header is still plugged, every time you restart the PC, it will stay on motherboard synchronization mode.

请使用灯控板随附的5V/3pin ARGB可编程主板接头, 连接到主板上的5V/3pin接口, 灯效就会自动由主板同步灯效软件控制。只要5V/3pin ARGB可编程主板接头直接在主板上, 每次重新开机, 灯效都会停留在主板同步模式。

請使用燈控板隨附的5V/3pin ARGB可編程主機板接頭, 連接到主機板上的5V/3pin接口, 燈效就會自動由主板同步燈效軟體控制。只要5V/3pin ARGB可編程主機板接頭直接在主板上, 每次重新開機, 燈效都會停留在主板同步模式。



1 seconds
1秒

Default Mode

预设模式：18种灯效
預設模式：18種燈效



3 seconds
3秒

Motherboard Synchronization Mode

主板同步模式
主板同步模式



6 seconds
6秒

Turn Off Mode

Press and hold the RGB button for 6 seconds.
关闭灯效, 關閉燈效
长按RGB灯效控制键6秒, 長按RGB燈效控制鍵6秒。

ДАТА ИЗГОТОВЛЕНИЯ ПРОДУКЦИИ

год и месяц изготовления продукции указаны в серийном номере продукта.
(существует 2 способа определения даты изготовления, оба способа описаны ниже)

A После S/N: первые две цифры означают год, вторые две – месяц изготовления.
Например, S/N: H**2602**000001 означает, что товар был произведен в феврале 2026 года.

B После S/N: если указаны буквы, то две буквы представляют цифры из таблицы ниже, и означают год, последующие две цифры – месяц изготовления.
Например, S/N: D**BF02**REVI000001 означает, что товар был произведен в феврале 2026 года.

A	B	C	D	E	F	G	H	I	J
1	2	3	4	5	6	7	8	9	0

• Например,
BF = 26 = 2026 год

تعليمات التركيب و الأمان:

- عند التركيب أو التفكيك يجب التأكد من أن جميع الأسلاك مفضولة عن الكهرباء.
- يجب اتخاذ الاحترازاات اللازمة لمنع الصمق الكهربائي.
- يجب إرتداء الملابس المناسبة أثناء تركيب/ تجميع الكمبيوتر.

- يجب تركيب كل قطعة بحذر و بمكانها المناسب.
- من يقوم بعلمية التركيب الشخص المختص فقط.

БЪЛГАРИЯ

• Подробни инструкции за употреба изтеглете от: <https://cougargaming.com/bg>



България QR код

GLOBAL WARRANTY POLICY

全球保固条款，全球保固條款

WARRANTY PERIODS OF COUGAR GAMING DEVICES

COUGAR 电竞产品保固期，COUGAR 電競產品保固期

Product 产品名称，產品名稱：COUGAR MX600 Max Series，乘风2

Warranty 保固期，保固期：1 Year 1年，1年

• This warranty gives you specific legal rights. You may also have other rights granted under local law. These rights may vary.

本保固条款赋予您特定的合法权利。而您所在的地区可能也会赋予您其他权利。
本保固條款賦予您特定的合法權利。而您所在的地區可能也會賦予您其他權利。

• Only for electrical components.

仅适用于电子元件，僅適用於電子元件。



详细保固条款
请扫描二维码



Official website



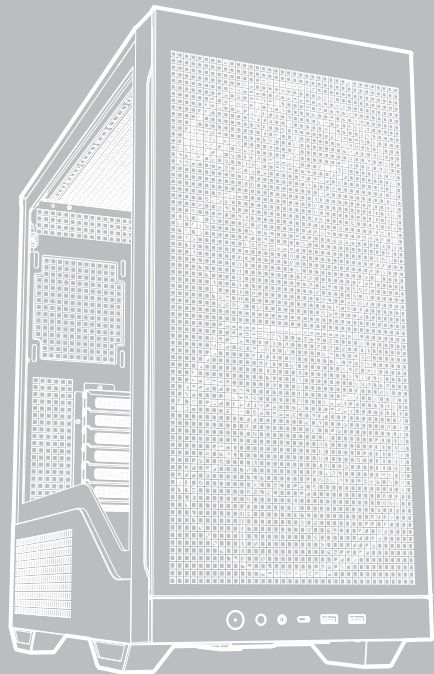
Points de collecte sur www.quefairemesdechets.fr
Privilégiez la réparation ou le don de votre appareil !

COUGAR
www.cougargaming.com

COUGAR USA Technical Service
Tel: (833) 256-3778
Mail: rma@compucaseusa.com

Compucase Enterprise Co., Ltd.
All rights reserved.





MX600 MAX

乘风2